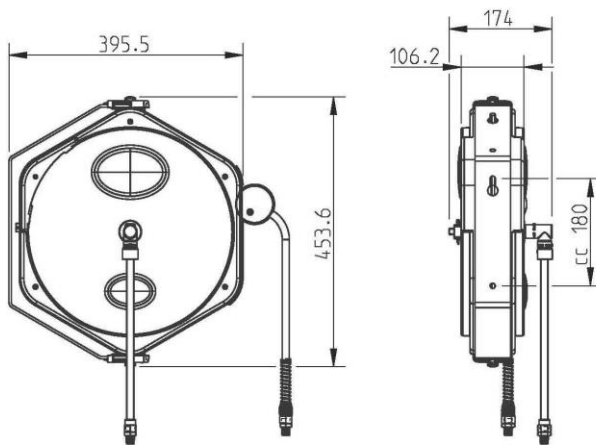
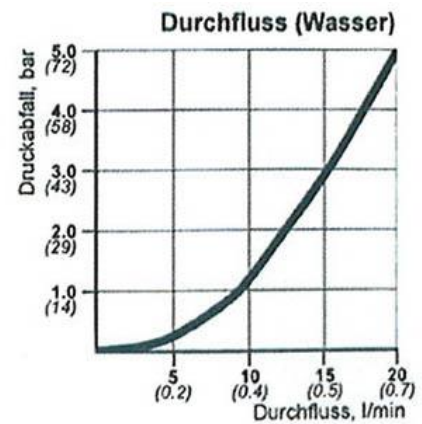


- für Wasser -



Zur einfachen Wand- oder Deckenmontage. Schlagfestes, solides und geschlossenes Gehäuse aus POM, mit R 1/4 AG und leichtem, strapazierfähigem, gewebeverstärktem PVC-Schlauch. Incl. 2m Zuleitungsschlauch.

Schlauch: gewebeverstärktes PVC
 Betriebsdruck: max. 9 bar
 Betriebstemperatur: +5 °C bis +60 °C
 Schwenkbarkeit: 300 Grad



Schlauchaufroller für Wasser

Artikel Nr.	Ident Nr.	Schlauchmaß	Schlauchlänge	Gewicht
259/4400	113966	13,0x9,5 mm	14,0 m	6,3 kg